



# 7330 Mono Laser Printer Installation Guide

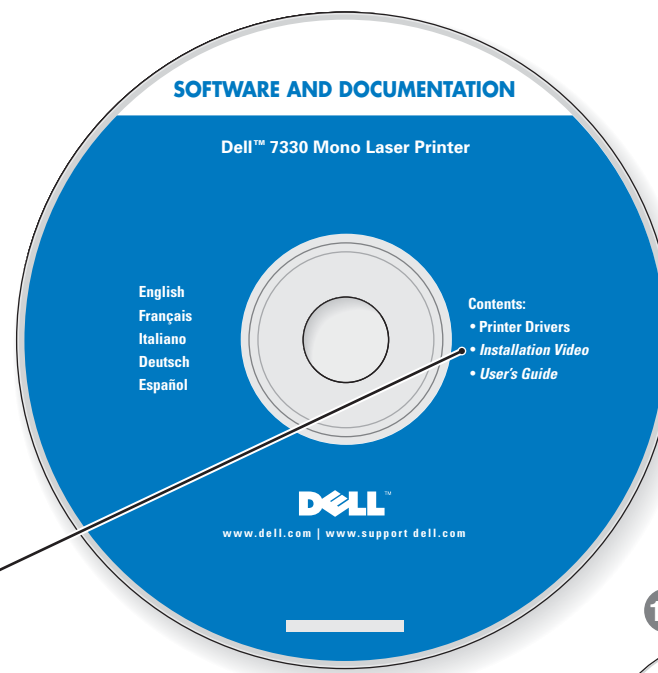
English

- Français FR Guide d'installation
- Italiano IT Guida all'installazione
- Deutsch DE Installationsanleitung
- Español ES Guía de instalación

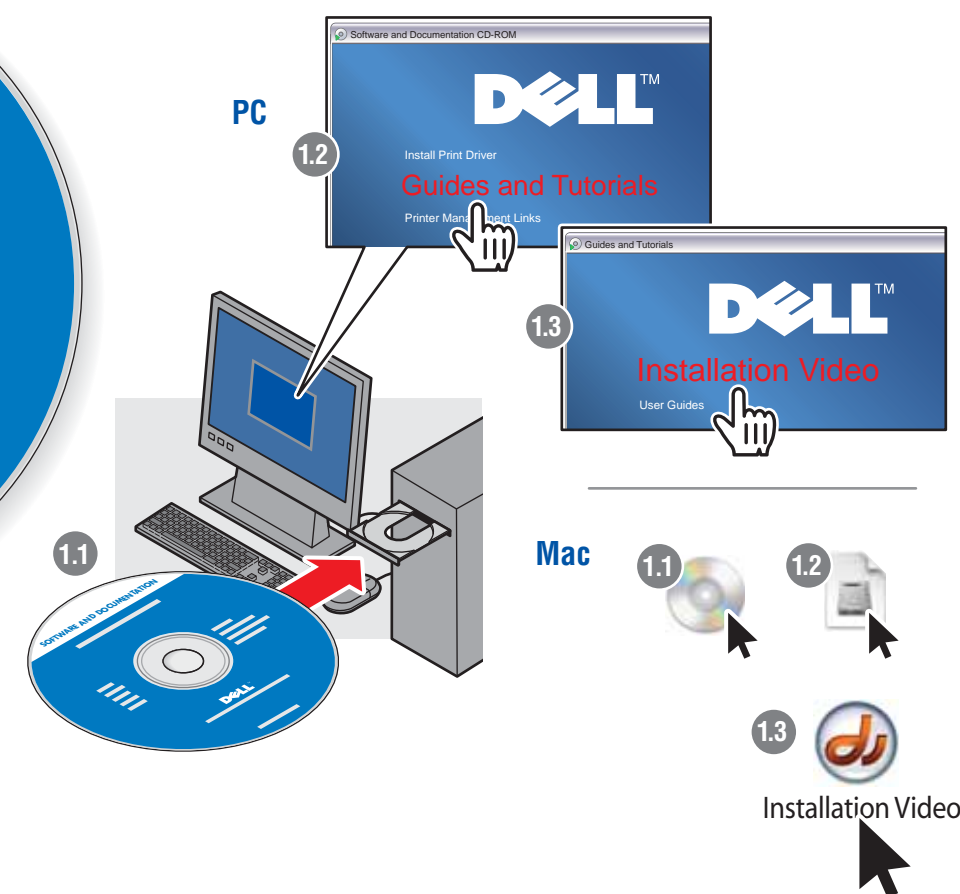


## 1 Save setup time... watch the installation video

- FR Regardez la vidéo d'installation
- IT Vedere il video di installazione
- DE Installationsvideo ansehen
- ES Vea el video de instalación



[www.support.dell.com](http://www.support.dell.com)

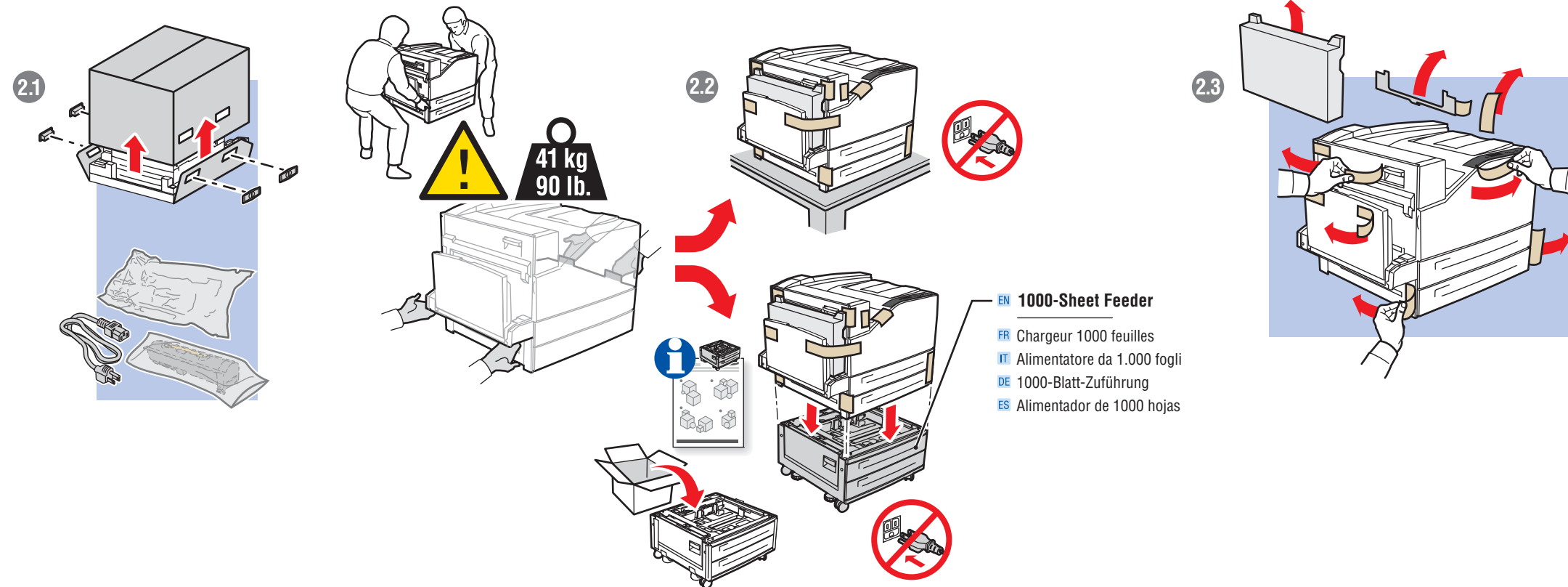
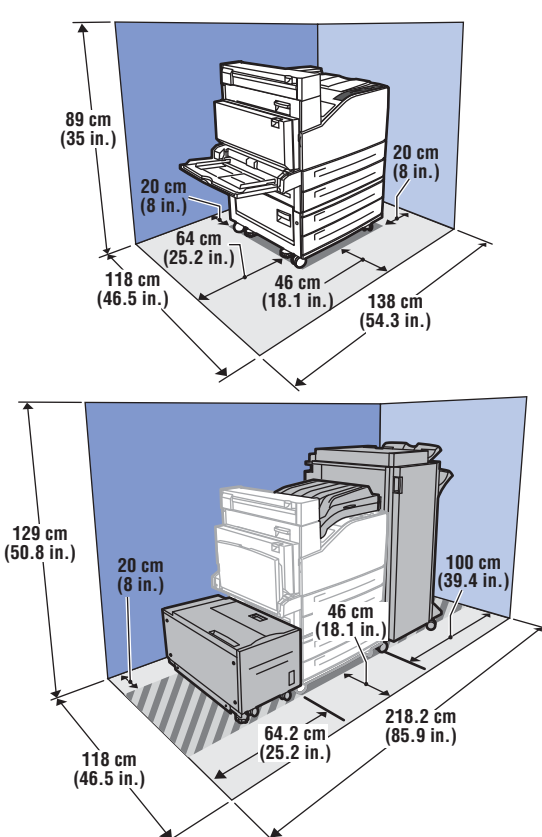


Y6BSHA00

[www.support.dell.com](http://www.support.dell.com)

## 2 Unpack Printer

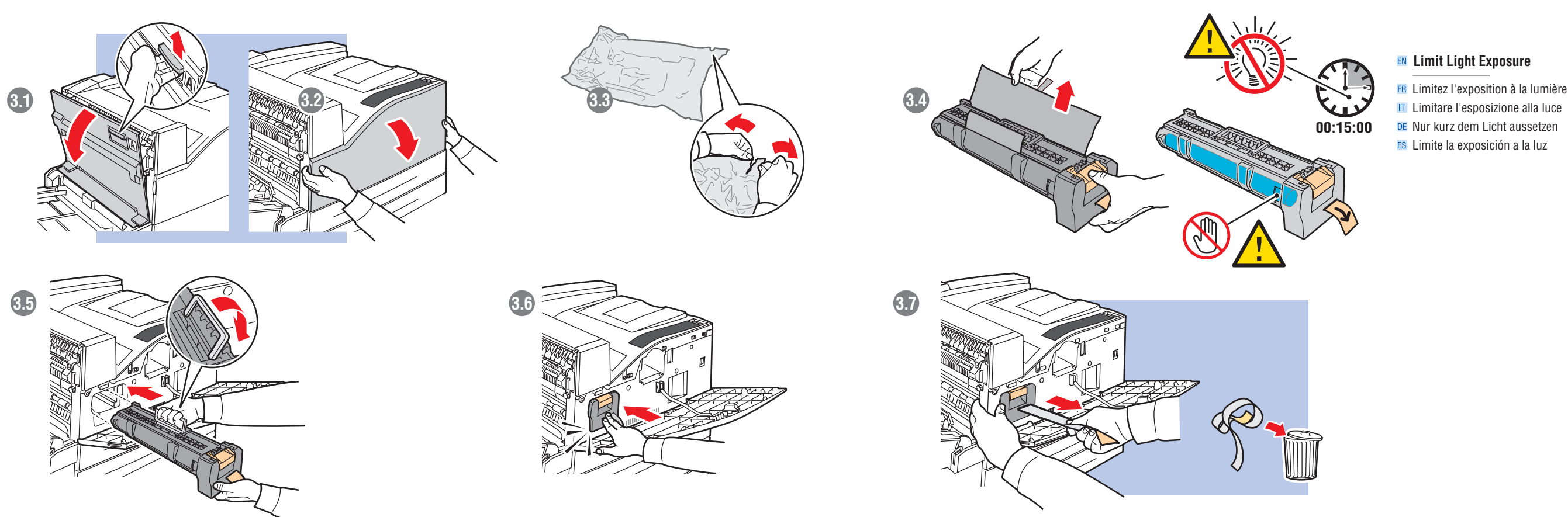
- FR Déballer l'imprimante
- IT Estrarre la stampante dalla confezione
- DE Drucker auspacken
- ES Desembale la impresora



- EN 1000-Sheet Feeder
- FR Chargeur 1000 feuilles
- IT Alimentatore da 1.000 fogli
- DE 1000-Blatt-Zuführung
- ES Alimentador de 1000 hojas

## 3 Install Drum Cartridge

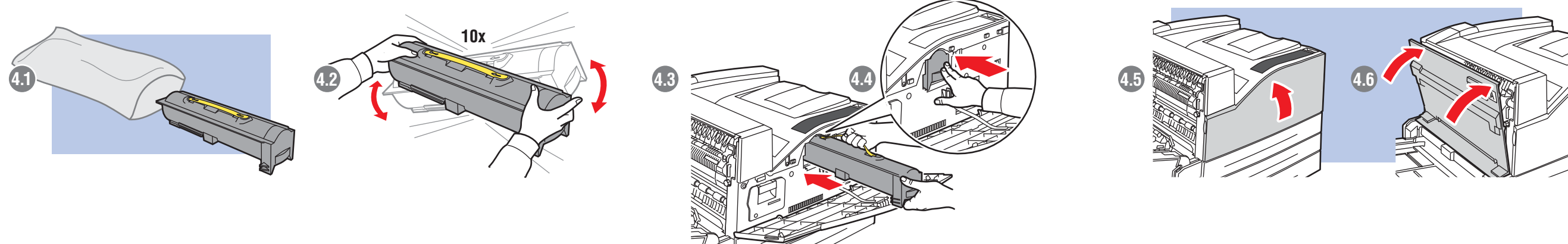
- FR Installez la cartouche de tambour
- IT Installare la cartuccia tamburo
- DE Trommelkartusche installieren
- ES Instale el cartucho del tambor



- EN Limit Light Exposure
- FR Limitez l'exposition à la lumière
- IT Limitare l'esposizione alla luce
- DE Nur kurz dem Licht aussetzen
- ES Limite la exposición a la luz

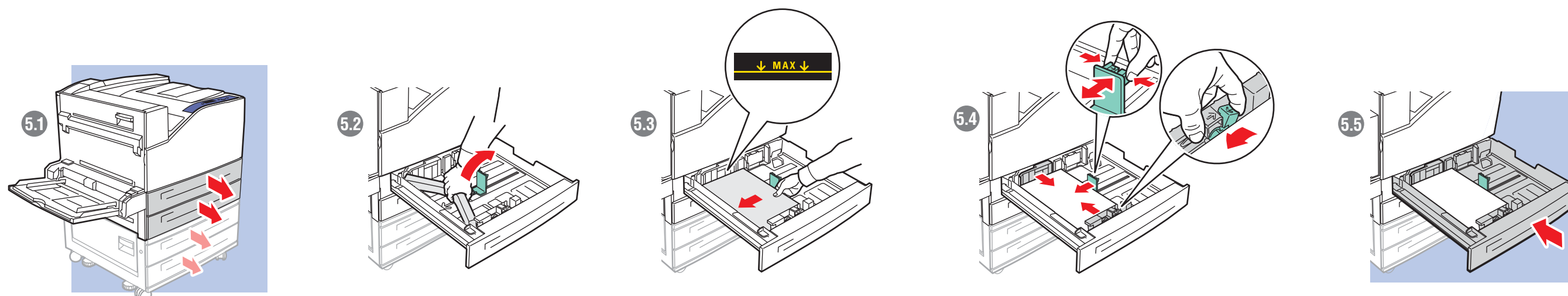
## 4 Install Toner Cartridge

- FR Installez la cartouche de toner
- IT Installare la cartuccia di toner
- DE Tonerkartusche einsetzen
- ES Instale el cartucho del tóner



## 5 Load Paper Tray

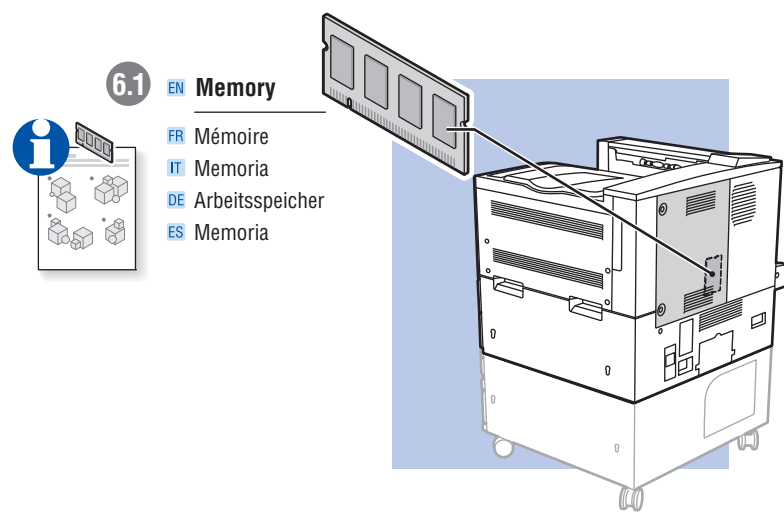
- FR Chargez le bac d'alimentation
- IT Caricare il cassetto della carta
- DE Papier einlegen
- ES Cargue la bandeja de papel



6

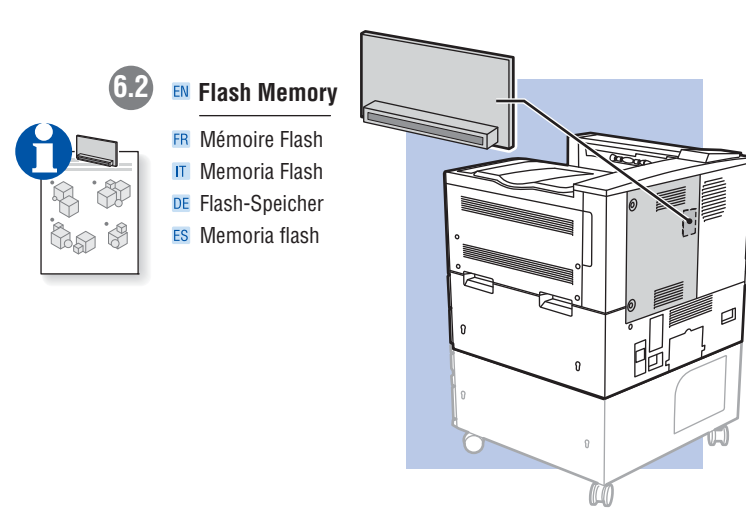
## 6 Install Options

- FR Installez les options
- IT Installare le opzioni
- DE Optionen installieren
- ES Instalar las opciones



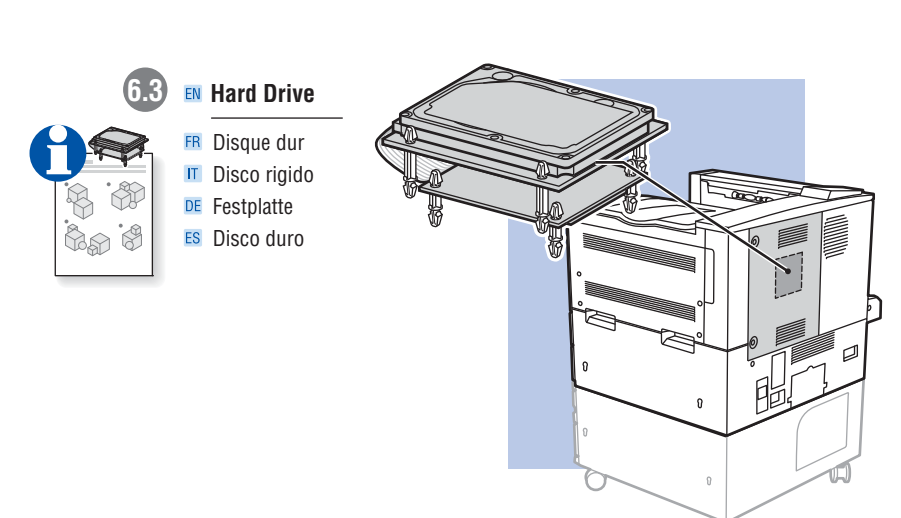
### 6.1 EN Memory

- FR Mémoire
- IT Memoria
- DE Arbeitsspeicher
- ES Memoria



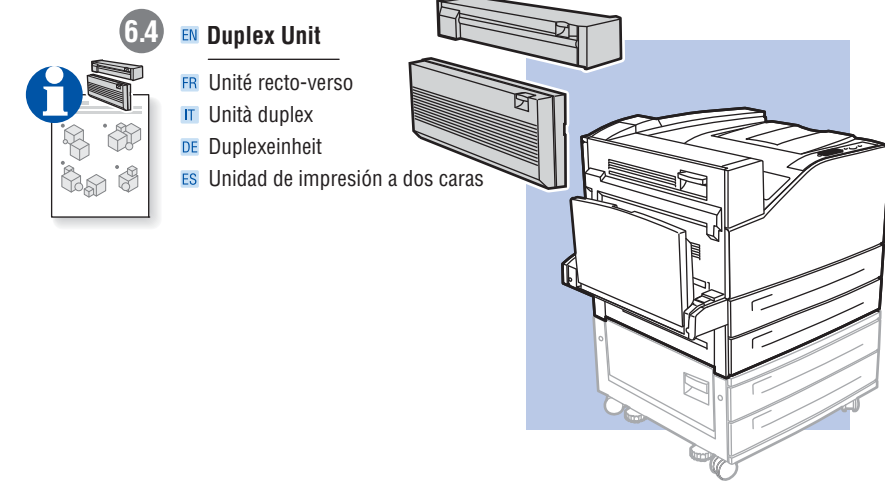
### 6.2 EN Flash Memory

- FR Mémoire Flash
- IT Memoria Flash
- DE Flash-Speicher
- ES Memoria flash



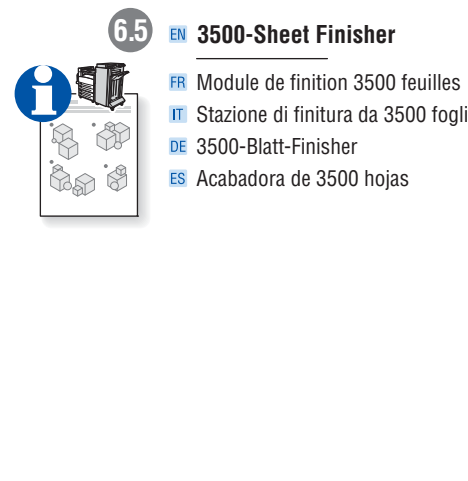
### 6.3 EN Hard Drive

- FR Disque dur
- IT Disco rigido
- DE Festplatte
- ES Disco duro



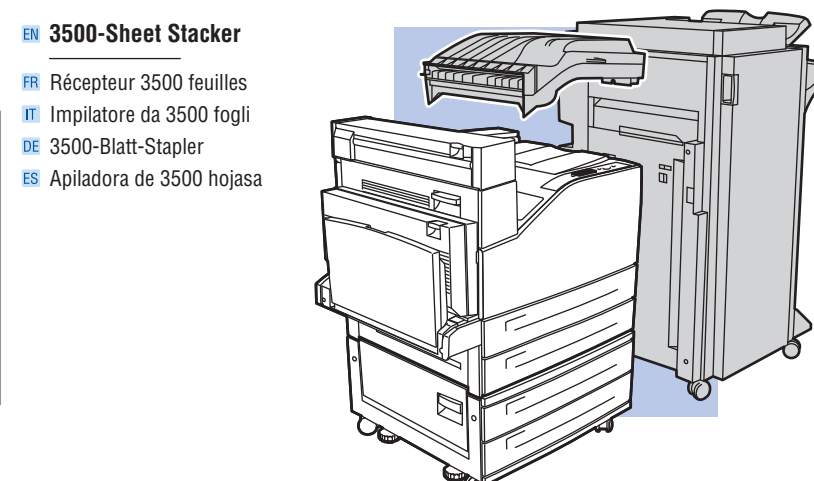
### 6.4 EN Duplex Unit

- FR Unité recto-verso
- IT Unità duplex
- DE Duplexeinheit
- ES Unidad de impresión a dos caras



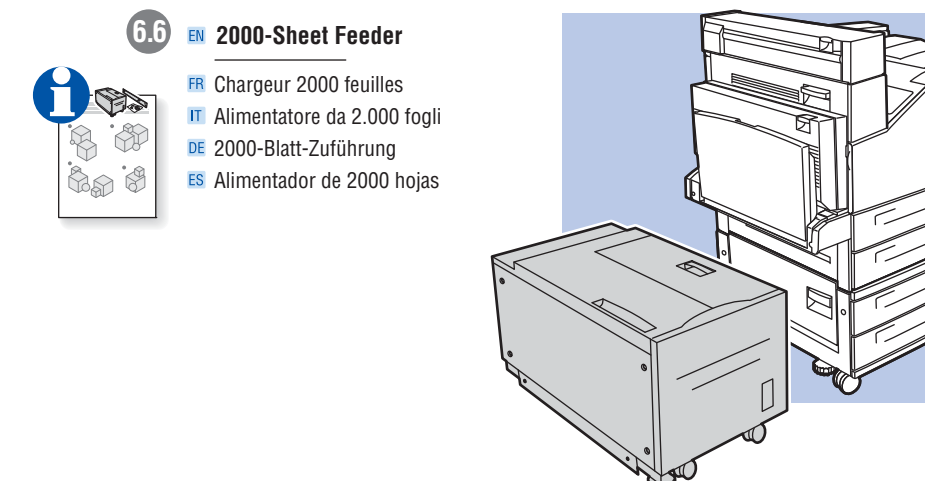
### 6.5 EN 3500-Sheet Finisher

- FR Module de finition 3500 feuilles
- IT Stazione di finitura da 3500 fogli
- DE 3500-Blatt-Finisher
- ES Acabadora de 3500 hojas



### EN 3500-Sheet Stacker

- FR Récepteur 3500 feuilles
- IT Impilatore da 3500 fogli
- DE 3500-Blatt-Stapler
- ES Apiladora de 3500 hojas



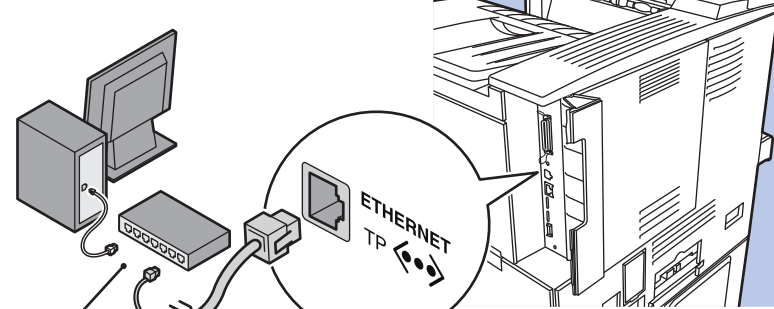
### 6.6 EN 2000-Sheet Feeder

- FR Chargeur 2000 feuilles
- IT Alimentatore da 2.000 fogli
- DE 2000-Blatt-Zuführung
- ES Alimentador de 2000 hojas

## 7 Choose Printer Connection

- FR Choisissez une connexion d'imprimante
- IT Scegliere la connessione della stampante
- DE Druckeranschluss wählen
- ES Elija la conexión de la impresora

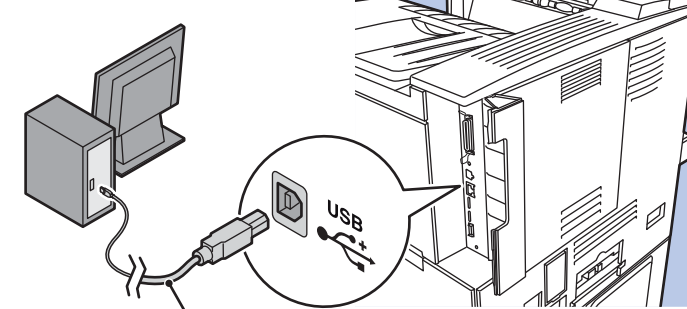
### Ethernet



EN Use Ethernet hub and RJ-45 cable.

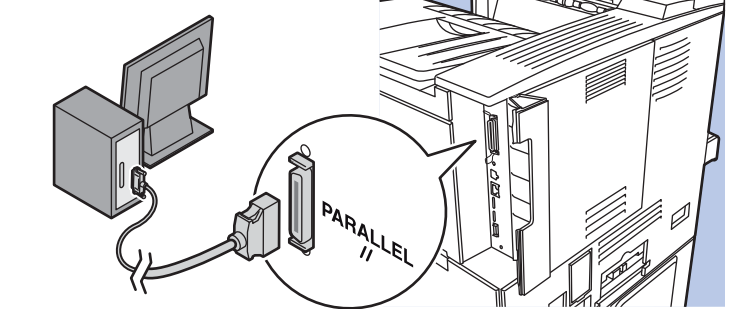
- FR Utilisez un concentrateur Ethernet et un câble RJ-45.
- IT Utilizzare un hub Ethernet e cavi RJ-45.
- DE Ethernet-Hub und RJ-45-Kabel verwenden.
- ES Utilice un concentrador Ethernet y cable RJ-45.

### USB



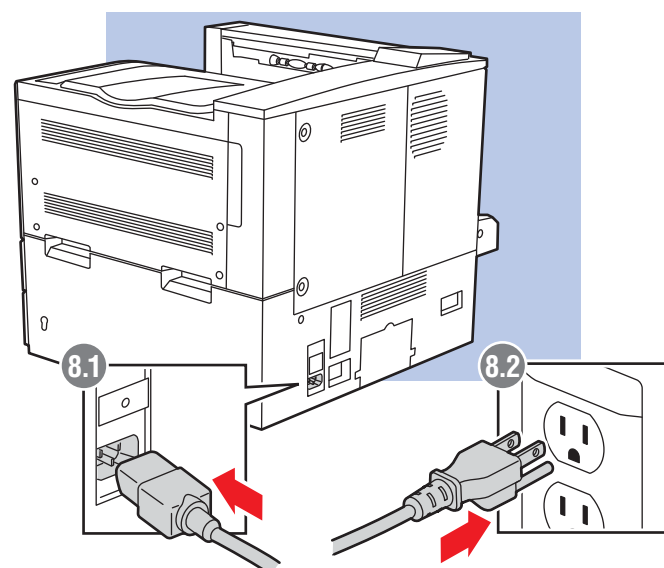
A/B USB

### Parallel



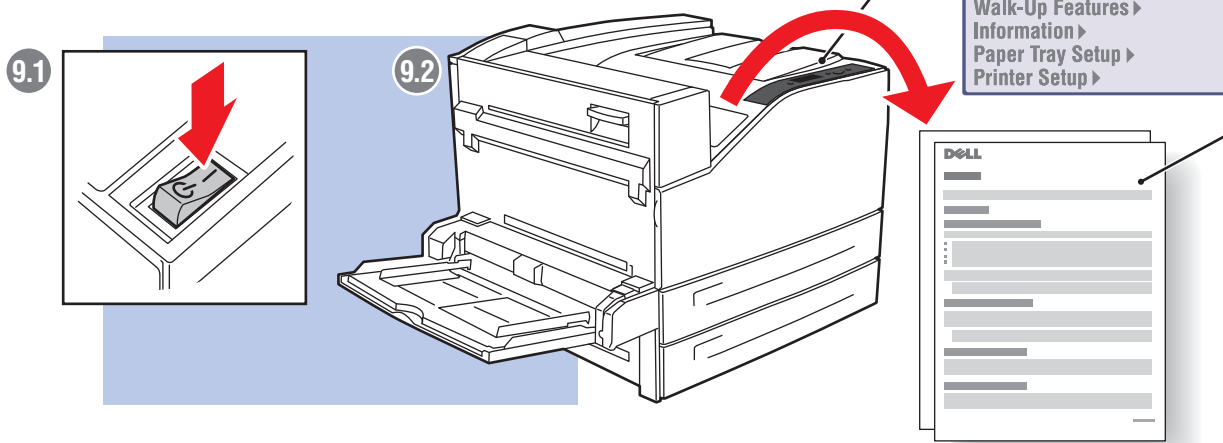
## 8 Connect Power

- FR Branchez sur la prise
- IT Collegare il cavo di alimentazione
- DE Netzkabel anschließen
- ES Conecte la alimentación eléctrica



## 9 Turn On Printer

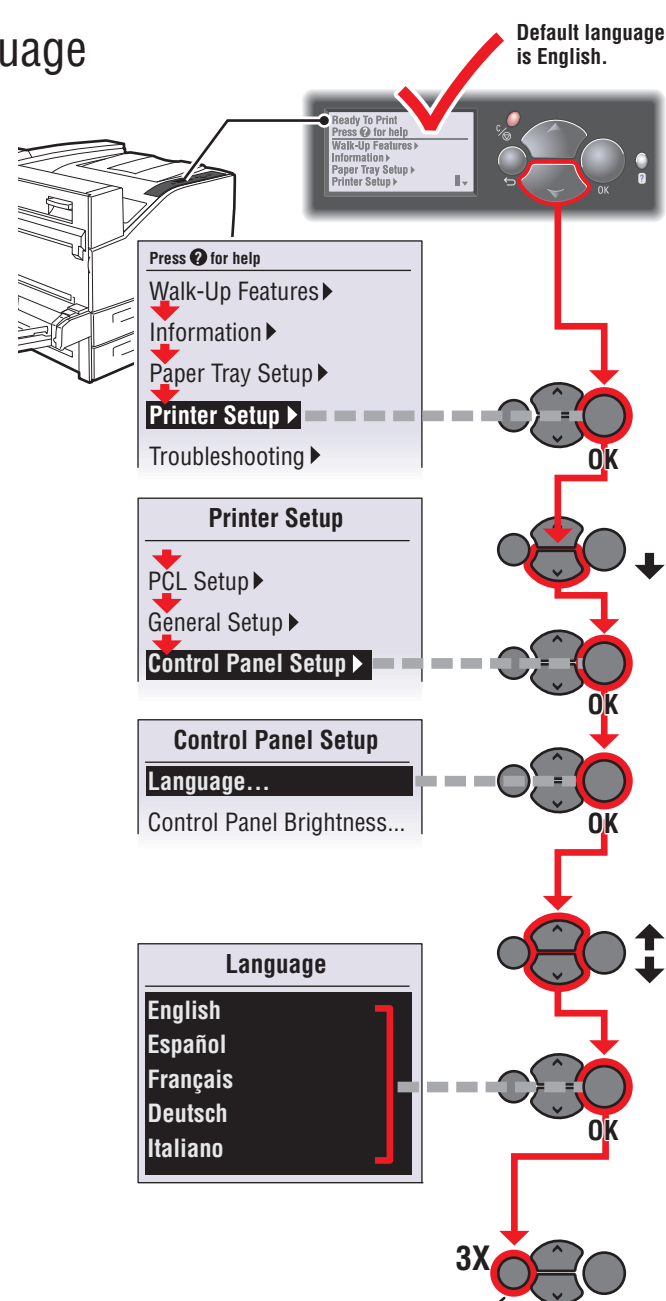
- FR Mettez l'imprimante sous tension
- IT Accendere la stampante
- DE Drucker einschalten
- ES Encienda la impresora



- EN For networking information
- FR Pour des informations de mise en réseau
- IT Per informazioni sulla rete
- DE Netzwerkinformationen
- ES Para obtener información sobre la red

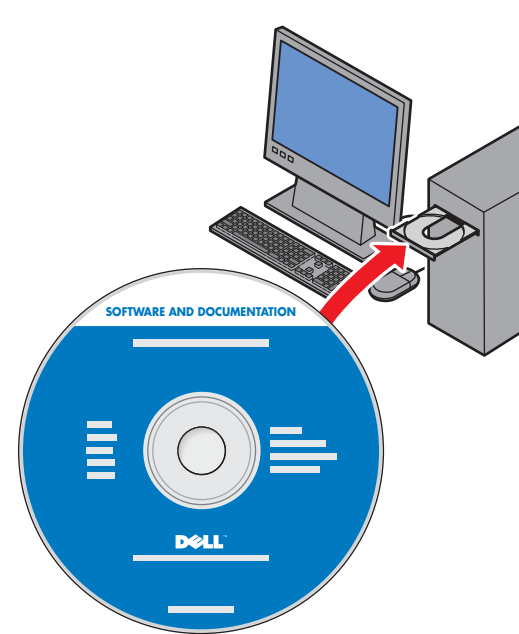
## 10 Select Language

- FR Sélectionnez la langue
- IT Selezionare la lingua
- DE Sprache auswählen
- ES Seleccione el idioma



## 11 Install Drivers

- FR Installez les pilotes
- IT Installare i driver
- DE Treiber installieren
- ES Instalar los controladores



## Save Documentation

- FR Rangez la documentation dans son étui
- IT Salvare la documentazione
- DE Dokumentation speichern
- ES Guarde la documentación
- PT Guarde a documentação



- EN Do not cover vents.
- FR Ne couvrez pas les ouvertures d'aération.
- IT Non coprire le prese d'aria.
- DE Lüftungsschlitze nicht abdecken.
- ES No obstruya los orificios de ventilación.